


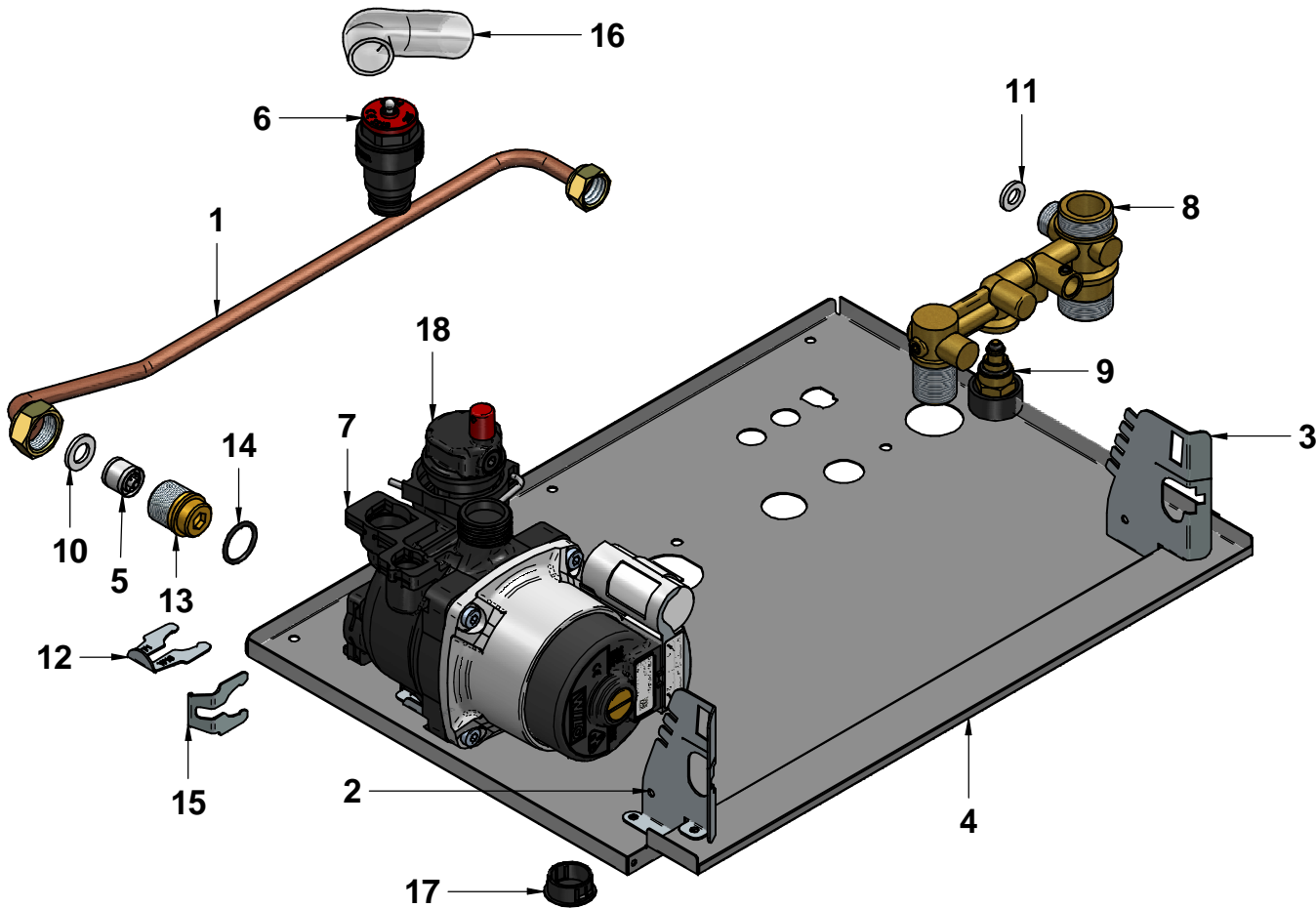
| N° | Code | Description | Qty |
|----|----------|----------------------------------|-----|
| 1 | 15-00996 | TRANSFORMER FIXING PLATE | 1 |
| 2 | 15-01040 | FRAME RIGHT/LEFT HOOK | 2 |
| 3 | 15-01043 | CONTROL PANEL LEFT SIDE BRACKET | 1 |
| 4 | 15-01044 | CONTROL PANEL RIGHT SIDE BRACKET | 1 |
| 5 | 15-01046 | CASING LEFT SIDE PANEL | 1 |
| 6 | 15-01047 | CASING RIGHT SIDE PANEL | 1 |
| 7 | 15-01048 | EXPANSION VESSEL FIXING BRACKET | 1 |
| 8 | 15-01062 | ROOM-SEAL CHAMBER TOP | 1 |
| 9 | 15-01105 | EXPANSION VESSEL BOTTOM BRACKET | 1 |
| 10 | 15-01429 | ROOM-SEAL CHAMBER BOTTOM | 1 |
| 11 | 15-01443 | CONDENSATE SIPHON FIXING PLATE | 1 |
| 12 | 15-01464 | FRAME | 1 |
| 13 | 35-00081 | CASING FRONT PANEL | 1 |
| 14 | 35-00082 | INSULATION FRONT PANEL | 1 |
| 15 | 35-00083 | INSULATION RIGHT/LEFT PANELS | 2 |
| 16 | 35-00087 | INSULATION ROOM-SEAL CHAMBER TOP | 1 |
| 17 | 62011LP | HOLES CLOSING PLATE Ø100 | 2 |

| Disegnatore | Rev. | data revisione | Autore revisione | Descrizione revisione |
|---|-------|----------------|------------------|-----------------------|
| crislian.pozzaglini | | | | |
| Modificato | | | | |
| crislian.pozzaglini | | | | |
| Data di creazione | Scala | Materiale | Sp. | Peso (Kg) |
| 08/06/2018 | 1:5.5 | | | 4.085.593 |
| Note | | | | |
| Descrizione completa R1K 25 COMBI-TECH V3 SK.2 MET AUS - CS R2 GRIGIO | | | | |




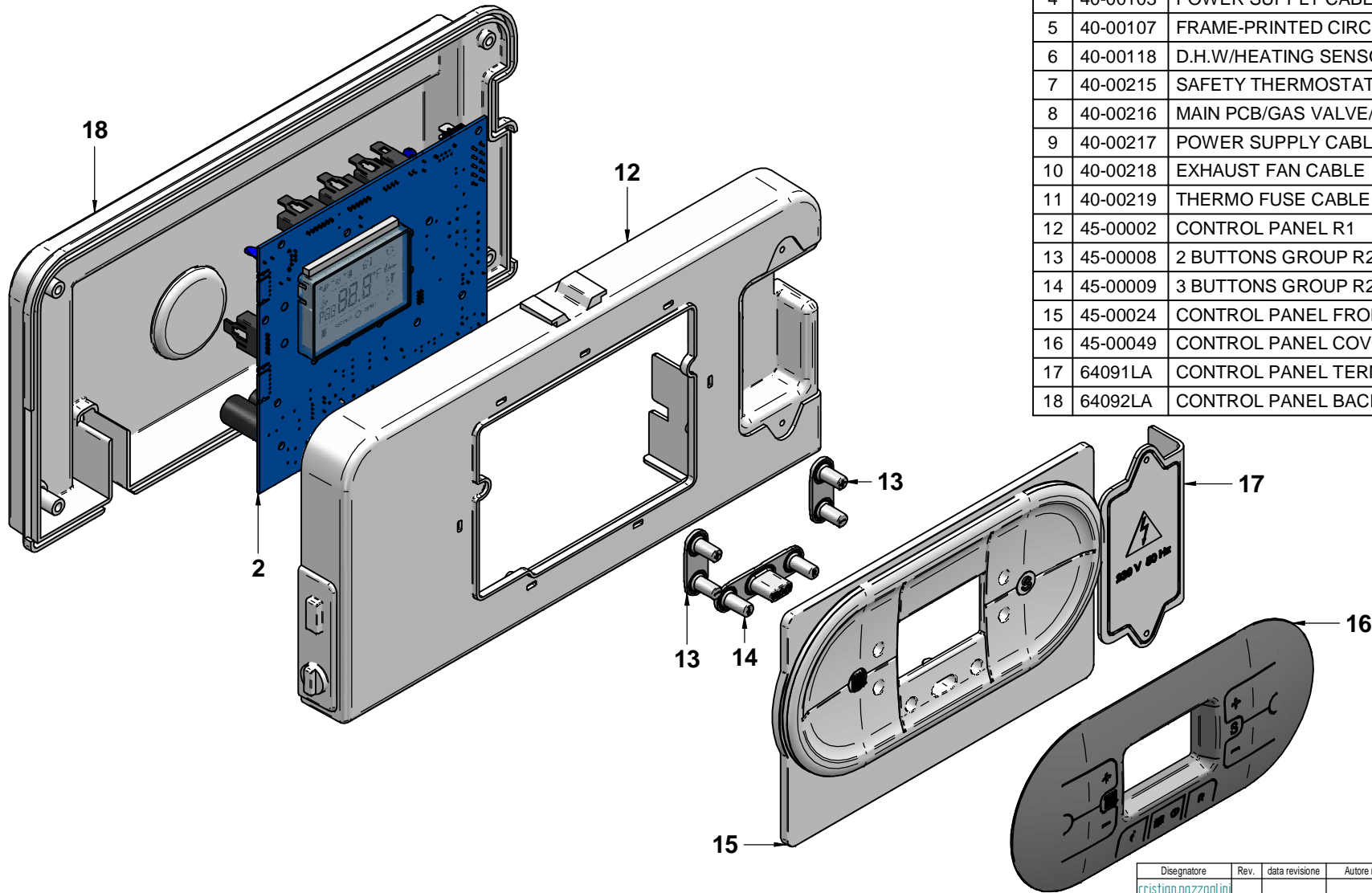
tecnologia nel calore dal 1959

Codice **A501A182F101** Revisione **00**



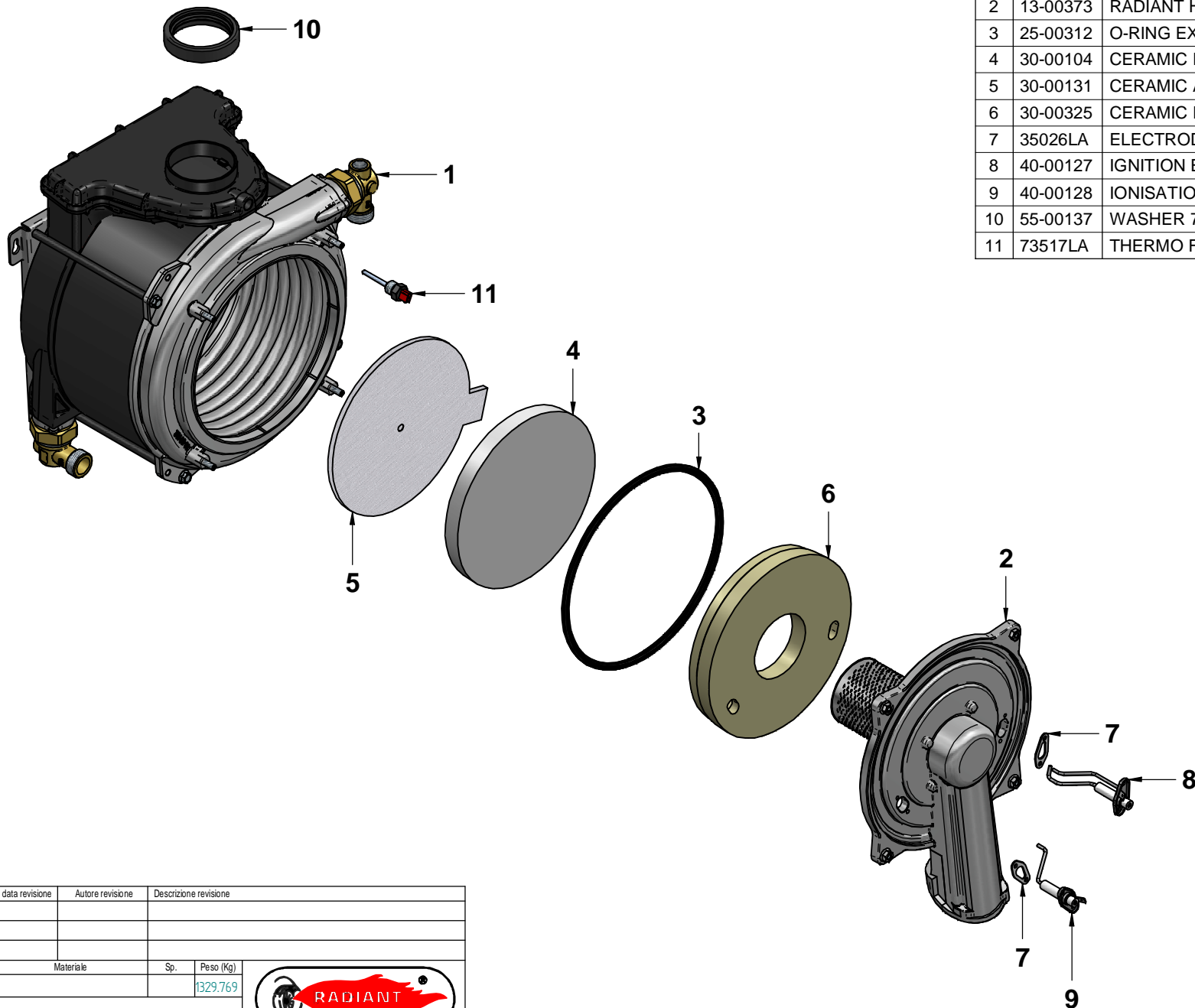
| N° | Code | Description | Qty |
|----|----------|---|-----|
| 1 | 12-01008 | PIPE D.8 BY-PASS | 1 |
| 2 | 15-01043 | CONTROL PANEL LEFT SIDE BRACKET | 1 |
| 3 | 15-01044 | CONTROL PANEL RIGHT SIDE BRACKET | 1 |
| 4 | 15-01429 | ROOM-SEAL CHAMBER BOTTOM | 1 |
| 5 | 25-00256 | BY-PASS D.15 | 1 |
| 6 | 25-00333 | 3 BAR PRESS.RELIEF VALVE 1/2" | 1 |
| 7 | 25-00408 | PUMP INTMSL12/6-1 | 1 |
| 8 | 25-00410 | COLD WATER/HEATING FLOW CONNECTION | 1 |
| 9 | 25-00491 | FILLING TAP | 1 |
| 10 | 43002LA | WASHER Ø 18.5x10.2x2 1/2" -AFM34 | 1 |
| 11 | 43003LA | WASHER Ø15x8x2 3/8" -AFM34 | 1 |
| 12 | 55-00149 | FIXING CLIP Ø18 - PUMP INTMSL 12/5-1 WILO | 1 |
| 13 | 55-00217 | BY-PASS CONNECTION | 1 |
| 14 | 55-00218 | OR 17.13 x Ø2.62 BY-PASS | 1 |
| 15 | 55-00239 | BY-PASS FIXING CLIP | 1 |
| 16 | 55-00356 | ANTIFREEZE PIPE Ø 14x19 | 1 |
| 17 | 55-00457 | CAP Ø22 FOR ROOM SEALED CHAMBER BOTTOM | 1 |
| 18 | 96030LA | SHUL AUTOMATIC AIR VENT VALVE 3/8" | 1 |

| Disegnatore | Rev. | data revisione | Autore revisione | Descrizione revisione |
|---|-------|----------------|------------------|-----------------------|
| riccardo.baiocchi | | | | |
| Modificato | | | | |
| crislian.pozzaglini | | | | |
| Data di creazione | Scala | Materiale | Sp. | Peso (Kg) |
| 16/01/2018 | 1:25 | | | 731.838 |
| Note | | | | |
| Descrizione completa HYDRAULIC GROUP EXTRACEE R1K 18-25 V3 | | | | |
|  tecnologia nel calore dal 1959 | | | | |
| Codice | | | | Revisione |
| 26-00519 | | | | 00 |




| N° | Code | Description | Qty |
|----|----------|--|-----|
| 1 | 31370LA | PUMP CABLE | 1 |
| 2 | 40-00077 | PRINTED CIRCUIT BOARD R2 PANEL | 1 |
| 3 | 40-00097 | WATER PRESSURE SWITCH CABLE | 1 |
| 4 | 40-00103 | POWER SUPPLY CABLE | 1 |
| 5 | 40-00107 | FRAME-PRINTED CIRCUIT BOARD CABLE | 1 |
| 6 | 40-00118 | D.H.W/HEATING SENSOR CABLE | 1 |
| 7 | 40-00215 | SAFETY THERMOSTAT CABLE | 1 |
| 8 | 40-00216 | MAIN PCB/GAS VALVE/TRANSF.CABLE | 1 |
| 9 | 40-00217 | POWER SUPPLY CABLE/EXHAUST FAN CABLE | 1 |
| 10 | 40-00218 | EXHAUST FAN CABLE | 1 |
| 11 | 40-00219 | THERMO FUSE CABLE | 1 |
| 12 | 45-00002 | CONTROL PANEL R1 | 1 |
| 13 | 45-00008 | 2 BUTTONS GROUP R2 PANEL | 2 |
| 14 | 45-00009 | 3 BUTTONS GROUP R2 PANEL | 1 |
| 15 | 45-00024 | CONTROL PANEL FRONT COVER | 1 |
| 16 | 45-00049 | CONTROL PANEL COVER R1K GRAY | 1 |
| 17 | 64091LA | CONTROL PANEL TERMINAL BOARD COVER OBLO' | 1 |
| 18 | 64092LA | CONTROL PANEL BACK PLATE OBLO' | 1 |

| Disegnatore | Rev. | data revisione | Autore revisione | Descrizione revisione |
|---|-------|----------------|------------------|--------------------------------|
| cristian.pazzaglini | | | | |
| Modificato | | | | |
| cristian.pazzaglini | | | | |
| Data di creazione | Scala | Materiale | Sp. | Peso (Kg) |
| 05/06/2015 | 12 | | | 369.110 |
| Note | | | | |
| Descrizione completa CONTROL PANEL COMPLETE EXTRACEE R1K 18-25-34 | | | | |
| | | | | tecnologia nel calore dal 1959 |
| | | | | Codice 41-00126 |
| | | | | Revisione 00 |



| N° | Code | Description | Qty |
|----|----------|--------------------------------------|-----|
| 1 | 13-00232 | RADIANT HEAT EXCHANGER BACK PANEL | 1 |
| 2 | 13-00373 | RADIANT HEAT EXCHANGER FRONT PANEL | 1 |
| 3 | 25-00312 | O-RING EXCHANGER DOOR | 1 |
| 4 | 30-00104 | CERAMIC FIBRE - BOTTOM | 1 |
| 5 | 30-00131 | CERAMIC AIRBED | 1 |
| 6 | 30-00325 | CERAMIC FIBRE-ROUND TYPE 30SP. | 1 |
| 7 | 35026LA | ELECTRODE WASHER | 2 |
| 8 | 40-00127 | IGNITION ELECTRODE ISO-USA.w/CABLE | 1 |
| 9 | 40-00128 | IONISATION ELECTRODE ISO-USA w/CABLE | 1 |
| 10 | 55-00137 | WASHER 74x61 sp.17 EPDM | 1 |
| 11 | 73517LA | THERMO FUSE 102øC RED ISOTHERM. 1/4" | 1 |

| Disegnatore | Rev. | data revisione | Autore revisione | Descrizione revisione |
|---|-------|---------------------------------|------------------|-----------------------|
| cristian.pazzaglini | | | | |
| Modificato | | | | |
| cristian.pazzaglini | | | | |
| Data di creazione | Scala | Materiale | Sp. | Peso (Kg) |
| 07/03/2018 | 14 | | | 1329.769 |
| Note | | | | |
| Descrizione completa | | | | |
| CONDENSING EXCHANGER RADIANT SK12 24 | | | | |
|  | | tecnologia nel calore d al 1959 | | |
| | | Codice | Revisione | |
| 30-00326 | | 00 | | |

OGNI TECNICO E' PUGNILE NON SONO IMPIEGHIBILI. LA DITTA SI RISERVA IL DIRITTO DI MODIFICARE I MODELLI SENZA AVVERTIRE. I MODELLI DI PRELAVORO O QUELLI NON IN VENDITA SONO A DISPOSIZIONE PER CONSULTAZIONE. I CONTENUTI DEL PRESENTE OPUSCOLO SE DEVONO ESSERE STAMPATI O DI TRASMISSIONE, TUTTI I DIRITTI SONO RISERVATI. NESSUNA PARTE DI QUESTO DOCUMENTO PUO' ESSERE RIPRODOTTA, RENDICAZIONE IN UNO DEI SISTEMI DI ARCHIVIAZIONE ELETTRONICA, IN QUALSIASI FORMA O METODO ELETTRONICO, MECCANICO, FOTOCOPIA O ALTRO, SENZA LA PRECEDENTE AUTORIZZAZIONE DELLA DITTA.