

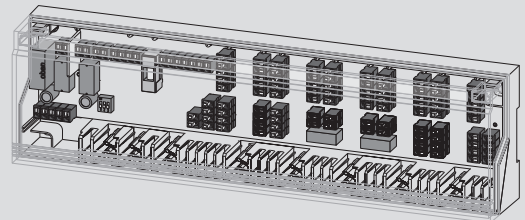
de Elektrischer Verteiler  
 fr Boîtier de raccordement  
 en Terminal box  
 it Cassetta di distribuzione  
 es Distribuidor eléctrico  
 sv Kopplingsbox  
 nl Elektrische Verdeler

de Montagevorschrift  
 fr Instruction de montage  
 en Fitting instructions  
 it Istruzioni di montaggio  
 es Instrucciones de montaje  
 sv Monteringsanvisning  
 nl Montagevoorschrift

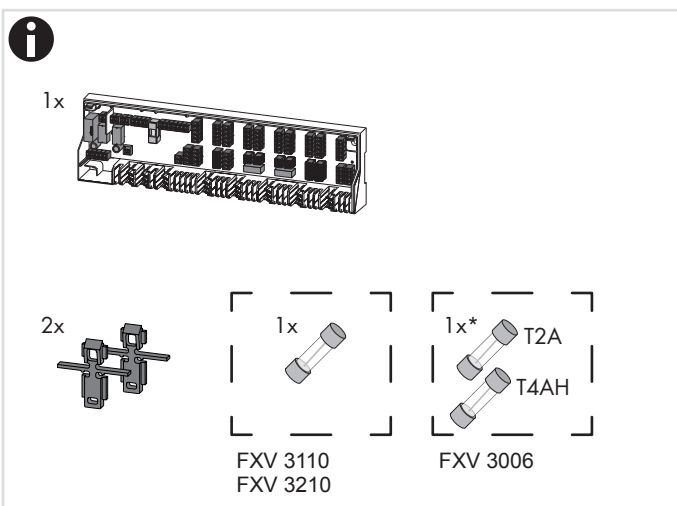
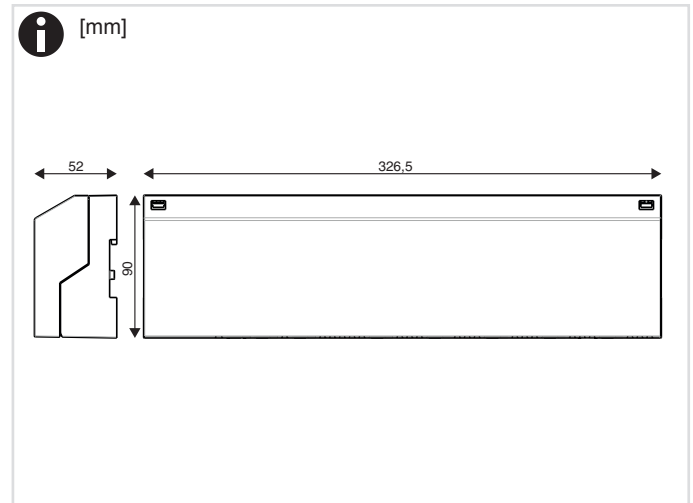
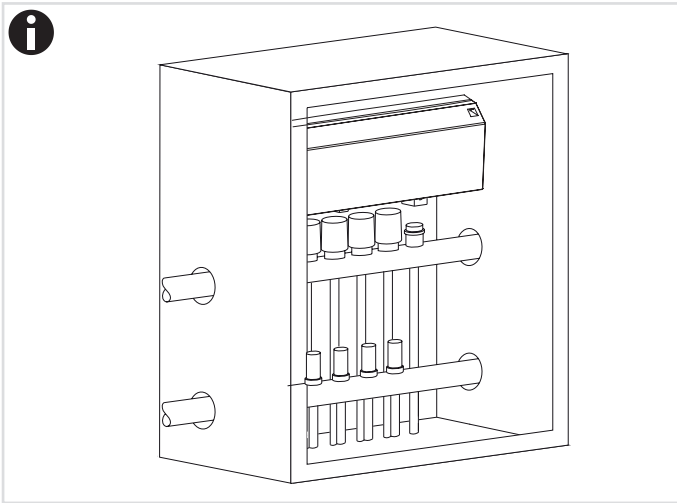
# 4625D

AQ

de Montagevorschrift für die Elektrofachkraft  
 fr Instructions de montage pour l'électricien  
 en Fitting instructions for the electrician  
 it Istruzioni di montaggio per l'installatore elettrico  
 es Norma de montaje para el electricista  
 sv Monteringsanvisningar för behörig elektriker  
 nl Montagevoorschrift voor de elektromonteur



de Verschmutzungsgrad 2, Stossspannungsfestigkeit 2500V, nach EN 60730  
 fr Degré de pollution 2, Résistance aux surtensions 2500V, selon EN 60730  
 en Pollution degree 2; Resistance to voltage surges 2500V; as per EN 60730  
 it Grado di insudiciamento 2, Resistenza alla tensione a impulso 2500V, EN 60730  
 es Grado de suciedad 2, Resistencia de la tensión transitoria 2500V, según EN 60730  
 sv Grad av nedsmutsningsgrad 2, Stötspänningsstyrka 2500V, enligt EN 60730  
 nl Vervuilingsgraad 2, Piekspanningsbestendigheid 2500V, volgens EN 60730





**⚠ GEFÄHR**

Elektrischer Anschluss

Es besteht Lebensgefahr durch Stromschlag. Netzspannung führende Teile befinden sich hinter dem Deckel.

- Das Gerät darf nur durch eine qualifizierte Elektrofachkraft oder das Servicepersonal des Herstellers geöffnet werden.
- Vor Beginn jeglicher Tätigkeit an den elektrischen Anschlüssen, das Gerät vom Netz trennen.
- Das Gerät erst nach vollständiger Montage und geschlossenem Gehäuse unter Spannung setzen.
- Das Gerät im offenen Zustand nicht unbeaufsichtigt lassen, um den Zugang von Laien und insbesondere Kinder zu verhindern.

**⚠ DANGER**

Raccordement électrique

Attention, danger de mort par électrocution. Les parties sous tension se trouvent derrière le couvercle.

- Seul un électricien qualifié ou le personnel de maintenance du fabricant est autorisé à ouvrir l'appareil.
- Avant toute intervention sur les raccordements électriques, déconnectez l'alimentation électrique de l'appareil.
- Ne mettez l'appareil sous tension qu'après avoir terminé tous les travaux de montage et fermé le boîtier de l'appareil.
- Ne laissez jamais l'appareil ouvert sans surveillance pour éviter que des personnes non qualifiées et en particulier les enfants puissent toucher l'appareil dans cet état.

**⚠ DANGER**

Electrical connection

Danger of electrocution! The removal of this cover exposes parts which carry mains voltage.

- The unit should be opened only by a qualified electrician or by the manufacturer's service personnel.
- Before starting any work on the electrical connections, separate the unit from the mains power supply.
- Do not apply power to the unit until it has been completely re-assembled and the housing has been closed.
- To prevent access by unqualified persons and, in particular, children, do not leave the opened unit unattended.

**⚠ PERICOLO**

Collegamento elettrico

Sussiste pericolo di morte a causa di scossa elettrica. Le parti conduttrici di tensione di rete si trovano dietro il coperchio.

- L'apparecchio deve essere aperto solo da un elettricista specializzato qualificato o dal personale del servizio assistenza della casa produttrice.
- Prima d'iniziare qualsiasi attività di collegamento elettrico, staccare l'apparecchio dalla rete.
- Mettere l'apparecchio sotto tensione solo dopo avere completato il montaggio e chiuso la custodia.
- Non lasciare l'apparecchio aperto privo di sorveglianza, per impedire l'accesso di non addetti ai lavori ed in particolare di bambini.

**⚠ PELIGRO**

Conexión eléctrica

Existe peligro de muerte por descarga eléctrica. Los componentes con tensión de alimentación se encuentran detrás de la tapa.

- Al aparato sólo debe abrirse por un técnico electricista cualificado o por el personal de mantenimiento del fabricante.
- Desconecte el aparato de la red antes de desarrollar cualquier actividad en las conexiones eléctricas.
- No aplique tensión al aparato hasta que el montaje haya finalizado y la caja se encuentre cerrada.
- Procure no dejar abierto al aparato involuntariamente para impedir el acceso a legos, especialmente a niños.

**⚠ FARA**

Elektrisk anslutning

Fara för strömstöt! Borttagande av denna kapsling medför att det finns delar åtkomliga som har matningsspänning på sig.

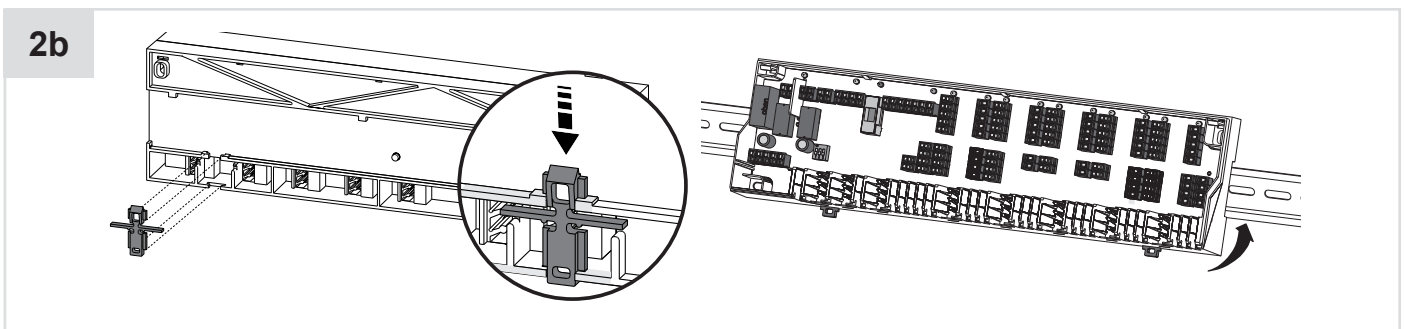
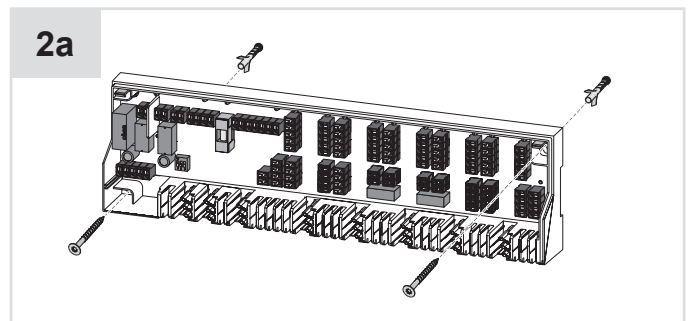
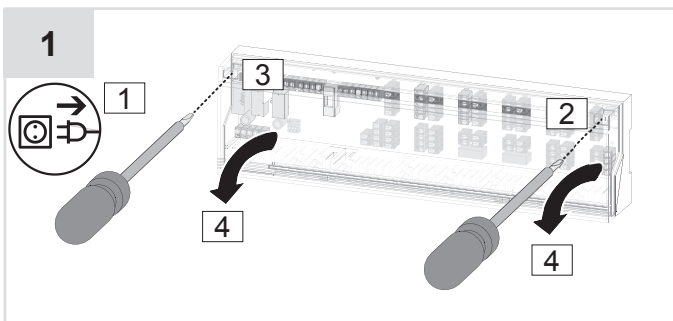
- Endast behörig elektriker eller instruerad servicepersonal får öppna enheten.
- Innan något arbete med de elektriska anslutningarna påbörjas, måste enheten skiljas från huvudkraftmatningen.
- Enheten får ej spänningssättas innan den är helt sammansatt och kapslingen stängd.
- Enheten får ej lämnas oöversiktad när den är öppen (Förhindra icke behöriga och speciellt barn, från att ha tillgång till enheten).

**⚠ GEVAAR**

Elektrische aansluiting

Gevaar voor elektrocutie. Spanningvoerende delen bevinden zich onder het deksel.

- De apparaat mag alleen door gekwalificeerde elektrotechnici of servicemedewerkers van de fabrikant worden geopend..
- Voor aanvang van werkzaamheden aan de elektrische aansluiting, het apparaat van het lichtnet scheiden
- Het apparaat pas na volledige montage en met gesloten behuizing weer onder spanning zetten.
- Apparaat in geopende toestand niet zonder toezicht achterlaten en de toegang verhinderen van onbevoegden en in het bijzonder kinderen.



3

de	Sicherung austauschen	es	Cambiar un fusible
fr	Remplacer un fusible	sv	Byta ut säkring
en	Replacing the fuse	nl	Zekering vervangen
it	Sostituzione del fusibile		



**GEFAHR** Lebensgefahr durch Stromschlag

► Vor Montage und Demontage Gerät von der Stromversorgung trennen

**DANGER** Danger de mort par électrocution

► Débrancher l'appareil de l'alimentation électrique avant le montage et le démontage

**DANGER** Danger of electrocution

► Disconnect the device from the power supply before assembly or disassembly

**PERICOLO** Pericolo di morte dovuto a scossa elettrica

► Prima di eseguire il montaggio e lo smontaggio scollegare l'apparecchio dall'alimentazione elettrica

**PELIGRO** Peligro de muerte por descarga eléctrica

► Desenchufe el equipo de la corriente antes de su montaje o desmontaje

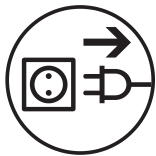
**FARA** Risk för livsfarliga elektriska stötar

► Bryt helt strömtillförseln till enheten innan monterings- och demonteringsarbeten påbörjas

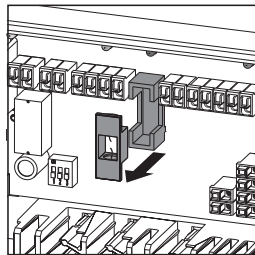
**GEVAAR** Levensgevaar door elektrische schok

► Scheid het apparaat voor de montage en demontage van de stroomvoorziening

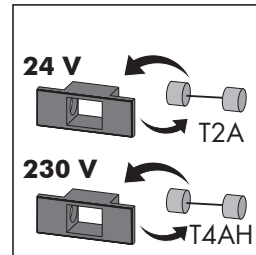
1



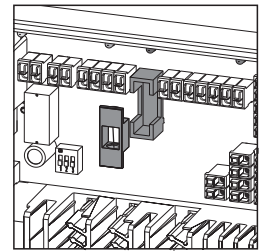
2

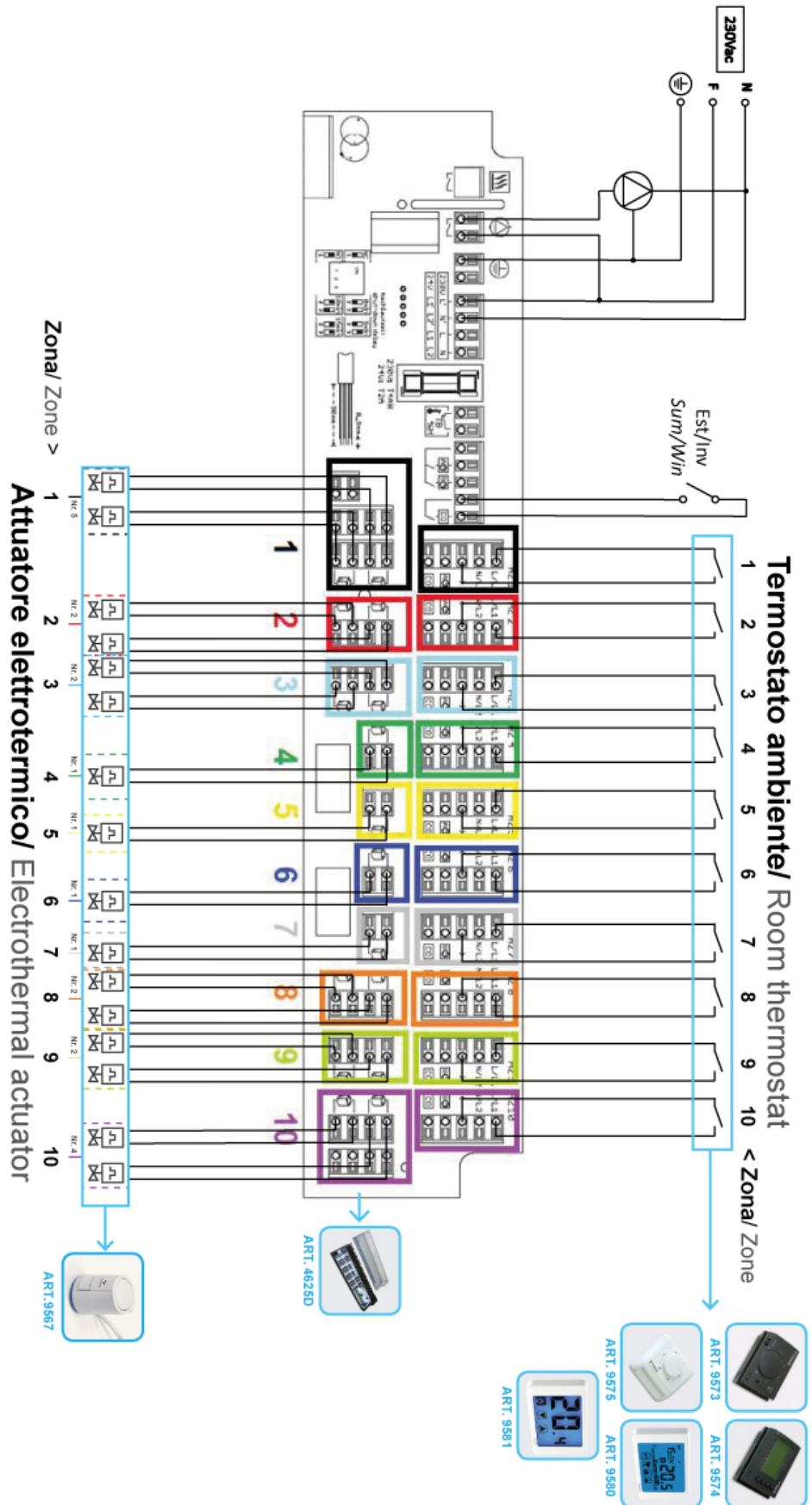


3



4





TIEMME RACCORDERIE S.p.A.

Via Cavallera, 6/A - (loc. Barco) - 25045 - Castegnato (BS) - Italia Tel. +39 030 21.42.211 - Fax: +39 030 21.42.206  
Sito Internet: www.tiemme.com - E-mail: info@tiemme.com